

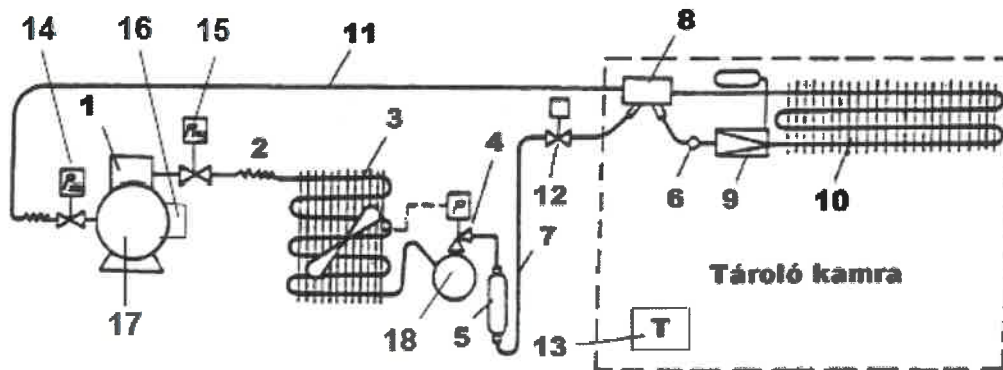
## Írásbeli feladatok

### Hűtő-, klíma- és hőszivattyú berendezés-szerelő

#### I.

1. Nevezze meg az alábbi ábra alapján a számokhoz tartozó szerkezeti elemeket!

5 pont/.....



- 1:..... 9:.....  
3:..... 10:.....  
5:..... 11:.....  
7:..... 14:.....  
8:..... 15:.....

2. Rajzolja le a megnevezett elem rajzjelét, illetve a írja be a rajzjelhez tartozó megnevezését!

5 pont/.....

Megnevezés	Rajzjel
Fojtószelep	

## II.

1. Nevezze meg az alábbi megnevezésekhez tartozó jelöléseket és mértékegységeiket!

8 pont/.....

Megnevezés	Jele	Mértékegysége
feszültség		
áramerősség		
ellenállás		
teljesítmény		

2. Számítsa ki az alábbi egyfázisú hűtőberendezés felvett teljesítményét, ha a mért áramerősség 1,5 A, a mért feszültség: 230 V.

2 pont/.....

## III.

1. Az alábbiak közül válassza ki a helyes állítást!

5 pont/ .....

- Egyfázisú (aszinkron) kompresszor motorok esetén az indításhoz segédfázis, vagy más megoldás szükséges.
- Egyfázisú (aszinkron) kompresszor motorok esetén az indításhoz segédfázis nem szükséges.
- Csak a háromfázisú aszinkron motorokhoz kell indításhoz segédfázis.

2. Kötött forgásirányú, háromfázisú kompresszormotorok esetén, a forgásirányt hogyan változtatható meg?

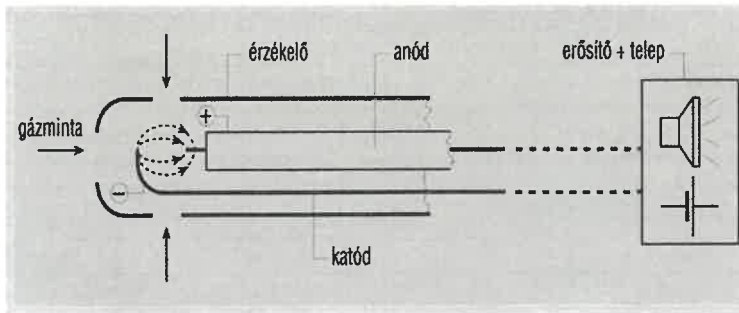
5 pont/.....

- mindhárom fázis bekötésének felcserélésével.
- két fázis bekötésének felcserélésével.
- egy fázis és egy nulla bekötésének felcserélésével.

**IV.**

1. Milyen szivárgásvizsgáló berendezés látható az ábrán?

4 pont / .....



- a. Koronakisüléses szivárgásvizsgáló
- b. Ultrahangos szivárgáskereső
- c. Fűtött katódos szivárgásvizsgáló

2. Az adatrögzítés során kPa értékben kell feltüntetni a bar-t mutató nyomásmérő értékét. Olvassa le az értéket és végezze el az átváltást!

6 pont (3+3)/.....



A nyomásérték: .....

Átváltott érték: .....



**VI.**

1. Válassza ki az alábbi felsorolásból a három természetes hűtőközeget!

3 \* 2 = 6 pont/.....

Ammónia  
Tetrafluor- etán  
Szén-dioxid  
Propán,  
Klór- difluor- metán

2. Milyen hűtőberendezések szivárgását kötelező telepített szivárgásérzékelővel, folyamatosan ellenőrizni?

4 pont/.....

- a. Amelyek hűtőközeg töltete <150 kg.  
b. Amelyek hűtőközeg töltete legalább 500 tonna CO<sub>2</sub> egyenértékkel rendelkezik.  
c. Amelyek hűtőközeg töltete R600a jelű hűtőközeg.

**VII.**

1. Határozza meg egy folyadékhűtő hűtőteljesítményét, ha az átáramló közvetítő közeg  $m = 1000 \text{ kg/h}$  és  $14 \text{ °C}$ -ról,  $8 \text{ °C}$ -ra hűl le!  $c = 3,88 \text{ kJ/kg}\cdot\text{K}$

5 pont/ .....

2. Állandó nyomáson  $68 \text{ m}^3$ ,  $80 \text{ °C}$  hőmérsékletű oxigént  $20 \text{ °C}$ - ra hűtünk. Mekkora lesz a térfogata?

..5 pont / .....

(Figyelem: az egyesített gáztörvény használatakor a hőmérsékletet mindig a Kelvin-skála szerint kell megadnunk!)





**Elérhető pontszám: 100 pont**

**Elért pontszám: .....pont = .....%**

KISKUNHALASI SIKER VIZSGAKÖZPONT